



产品规格承认书 SPECIFICATION

文件编号 File No. : UME-EG-SP1306057/A5

客户 Customer	AKON	核准 Approval	
品名 Product	开关电源 Switching power supply	品管确认 QC	
型号 Model No.	AD-K120P100	审核 Check	
日期 Date	2016-06-17	拟制 Execution	<i>LMY</i>

客户承认意见 Confirmation of Customer	客户签署 Stamp & Signature
<input type="checkbox"/> 合格 Accept	
<input type="checkbox"/> 不合格 Reject	
<input type="checkbox"/> 条件合格 Conditional acceptance	

确认签署后，请回传一份。有任何问题，请尽快告知我们。

Please return your confirmation with signature and feel free to contact us for any questions.

厦门友盟电子有限公司
 XIAMEN UME ELECTRONICS CO., LTD.
 电话 Tel:0592-2611448
 传真 Fax:0592-5755330
 地址:厦门湖里区殿前一路536号
 add: NO.536 Dianqian YiLu, Huli District, Xiamen.



产品规格承认书 SPECIFICATION				文件编号 File No.	UME-EG-SP1306057/A5
品名 Product	开关电源 SPS	型号 Model	AD-K120P100	日期 Date	2016-06-17

目录 INDEX

1	变更履历 Change list.....	2
2	范围Scope:.....	3
3	概述 Summary:.....	3
4	技术要求 Technical Requirements:.....	3
4.1	安全标准 Safety Standards.....	3
4.2	输入 Input.....	3
4.3	输出 Output.....	4
4.4	可靠性及质量控制 Reliability and quality control.....	5
4.5	测试线路图 Test Circuit.....	6
4.6	检查项目 Test Items.....	6
4.7	电磁干扰 Electromagnetic Disturbance.....	7
5	线路图 Schematic Diagram.....	8
6	电路板图P.C.B.....	9
7	CORD图.....	10
8	外观示意图 Mechanical Drawing (单位 unit : mm 颜色 color:Black).....	11
9	铭板标识 Label.....	12
10	包装方式图 Packaging.....	12
11	材料清单BOM.....	13

*** The products limited warranty period is 18 months.
(From date code of product.)**

*** The products meet RoHS requirements.**

批准 Approval:	<i>JB</i>	审核 Check:	<i>Zengliang</i>	制表 Execution:	<i>LMY</i>
--------------	-----------	-----------	------------------	---------------	------------



厦门友盟电子有限公司

XIAMEN UME ELECTRONICS CO.,LTD.

产品规格承认书 SPECIFICATION				文件编号 File No.	UME-EG-SP1306057/A5
品名 Product	开关电源 SPS	型号 Model	AD-K120P100	日期 Date	2016-06-17

1 变更履历 Change list

版本 REV	变更日期 Date	变更内容 Content of Change	制表 Execution	审核 Check	批准 approve
V1.0	2015-04-21	1.First Issue	Chen My	Zengliang	Jb
V1.1	2016-06-18	1.The PCB Redesign	Chen My	Zengliang	Jb

批准 Approval:	Jb	审核 Check:	Zengliang	制表 Execution:	LMY
--------------	----	-----------	-----------	---------------	-----



产品规格承认书 SPECIFICATION				文件编号 File No.	UME-EG-SP1306057/A5
品名 Product	开关电源 SPS	型号 Model	AD-K120P100	日期 Date	2016-06-17

2 范围 Scope:

本文件包含一般的客户要求及产品电气，结构和安全性等方面的描述。

This document contains general customer requirements and those of specific electrical, mechanical and safety for this product.

3 概述 Summary:

本产品是开关电源 12V 1.0A。

This product is switch-mode power supply(12V 1.0A).

4 技术要求 Technical Requirements:

4.1 安全标准 Safety Standards

认证 Certification	国家 Country	Certified Status	标准 Standard
UL	USA/ 美国	-	UL 60950
CSA	Canada/ 加拿大	-	CSA C22.2 NO. 950
TUV	Europe/ 欧洲	-	TUV/VDE-EN60950
CE	Europe/ 欧洲	-	Declared& CE Mark
PSE	Japan/ 日本	Meet	電安法
BSMI	Taiwan/ 台湾	-	CNS13438
CCC	China/中国	-	GB4943-2001
UK	Britain/ 英国	-	EN60950:2000

4.2 输入 Input

输入电压额定范围 Rated Input Voltage	100-240Vac
输入电压范围 Operating Range	90-264Vac
输入额定频率 Rated Input Frequency	50/60Hz +/-3Hz
输入频率范围 Input Frequency	47-63Hz

批准 Approval:	<i>JB</i>	审核 Check:	<i>Zengliang</i>	制表 Execution:	<i>LMY</i>
--------------	-----------	-----------	------------------	---------------	------------



产品规格承认书 SPECIFICATION				文件编号 File No.	UME-EG-SP1306057/A5
品名 Product	开关电源 SPS	型号 Model	AD-K120P100	日期 Date	2016-06-17

输入额定电流 Rated Input Current	0.4A
空载输入电流 Input Current (No Load)	≤20mA
空载输入功率 Input Power (No Load)	0.1W max
初级电流保护 Primary Current Protection	使用保险丝 Fuse is used.

4.3 输出 Output

额定输出电压 Rated DC Output Voltage	+12.0V	
输出电压范围 Output Voltage Range	11.4-12.6V	No Load
	11.4-12.6V	Full Load
最小负载电流 Minimum Load Current	0.0A	
额定负载电流 Rated Load Current	1.0A	
线性调整度 Line Regulation	The line regulation is less than $\pm 1\%$ while measuring at rated load and $\pm 5\%$ of input voltage changing.	
过流保护 Over Current Protection	The power supply will be protection when output power over 110% ~ 200% of all rated DC output.	
纹波及噪声 Ripple And Noise	200mVp-p	
	At 20 MHz, and output parallel with a 100nF ceramic capacitor and a 10 μ F electrolytic capacitor to ground at 25°C, and AC input voltage: 110/220V.	
效率 Switching Efficiency	83% minimum ENERGY STAR: DOE6	
启动延时时间 Turn-On Delay Time	1000mS at nominal input AC voltage and full load.	

批准 Approval:	<i>JB</i>	审核 Check:	<i>Zengliang</i>	制表 Execution:	<i>LMY</i>
--------------	-----------	-----------	------------------	---------------	------------



产品规格承认书 SPECIFICATION				文件编号 File No.	UME-EG-SP1306057/A5
品名 Product	开关电源 SPS	型号 Model	AD-K120P100	日期 Date	2016-06-17

上升时间 Rise Time	The Supply shall have a start-up rise time of less than 20mS to rise to within regulation limits for all DC outputs.
保持时间 Hold Up Time	10mS minimum at nominal input AC voltage and full load .
输出DC头 DC Plug Type	Φ2.1*5.5*9.5mm (直头/音叉)
输出极性 Output Polarity	
输出线 DC Cord	20AWG 2464 L:1500mm SR008 Black

4.4 可靠性及质量控制 Reliability and quality control

4.4.1 耐压和绝缘阻抗 HI-POT and Insulation Resistance

绝缘阻 Insulation Resistance	耐压 HI-POT		
DC 500V 100MΩ min	初级和次级间 P-S	初级和外壳间 P-FG	次级和外壳间 S-FG
	AC 3.0KV for 1min or AC 3.6KV for 1Sec, 5mA		AC 3.0KV for 1min or AC 3.6KV for 1Sec, 5mA

4.4.2 短路保护 Short Circuit Protection

输出短路后，自动关掉输出电压；短路撤消或排除后，自动恢复输出电压。

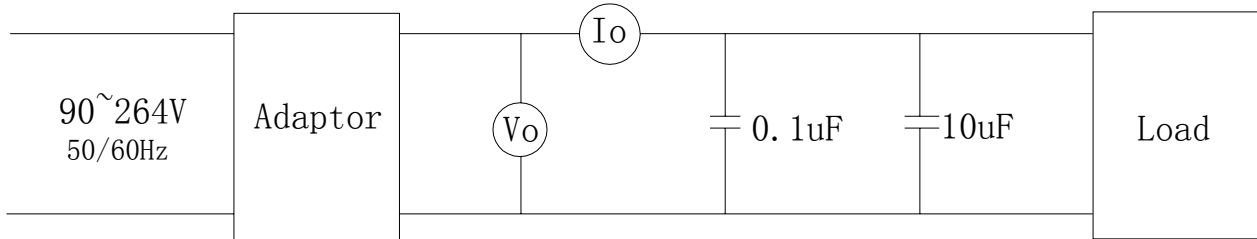
No damage during the test and the function is self-reactivated following completion of the test.

批准 Approval:	<i>JB</i>	审核 Check:	<i>Zengliang</i>	制表 Execution:	<i>LMY</i>
--------------	-----------	-----------	------------------	---------------	------------



产品规格承认书 SPECIFICATION				文件编号 File No.	UME-EG-SP1306057/A5
品名 Product	开关电源 SPS	型号 Model	AD-K120P100	日期 Date	2016-06-17

4.5 测试线路图 Test Circuit



4.6 检查项目 Test Items

1. 电气特性 Electric Characteristics					
Input	Ip	Wp	Vo	Io	Vripple
*90Vac50/60Hz	0.02A Max	0.1W max	11.4-12.6V	0 mA	/
*90Vac50/60Hz	0.4A Max	16.6W max	11.4-12.6V	CC 1.0A	200 mVp-p max
*90Vac50/60Hz	0.1A Max	0.5W max	SHORT OUTPUT		
* Items for each testing sample.					
2. 温升试验 Temperature rise	I/P: 264Vac50/60Hz O/P: 1.0A Load			CASE 表面温度最多上升 50 度。 ΔT=50°C Max. on CASE	
3. 短路试验 Short Circuit	I/P: 90Vac OR 264Vac 50/60Hz O/P: SHORT			测试后电气性能 OK Electrical Character is normal after Test.	
4. 跌落适应性 Drop Test	产品自 1.0m 高处自由落体, 跌落在厚度为 2cm 的松木板面, 6 面各 1 次 height=1.0m, drop on drywood (thickness: 2cm), 1 time for each surface (total 6 times)			测试后电气性能 OK Electrical Character is normal after Test.	

批准 Approval:	<i>JB</i>	审核 Check:	<i>Zengliang</i>	制表 Execution:	<i>LMY</i>
--------------	-----------	-----------	------------------	---------------	------------



产品规格承认书 SPECIFICATION				文件编号 File No.	UME-EG-SP1306057/A5
品名 Product	开关电源 SPS	型号 Model	AD-K120P100	日期 Date	2016-06-17

4.7 电磁干扰 Electromagnetic Disturbance

项目 Items		Min.	Std.	Max.	Unit	Note
Surge Capability	Line to line	-	1	-	Kv	IEC 61000-4-5 8X20uS, 1. 2x50uS
Electrical Fast Transient	Line to line		1		Kv	IEC 61000-4-4
Electrostatic Discharge	Contact		±4		Kv	IEC 61000-4-2
	Air		±8		Kv	
Radiated RF immunity	27-1000MHz	-	3	-	V/m	IEC 61000-4-3, EN55022 GB9254, FCC part15 Class B
Conducted RF immunity	0.15-30MHz	-	3	-	Vrms	IEC 61000-4-6 , EN55022 GB9254, FCC part15 Class B

4.8 环境要求 Environmental Conditions:

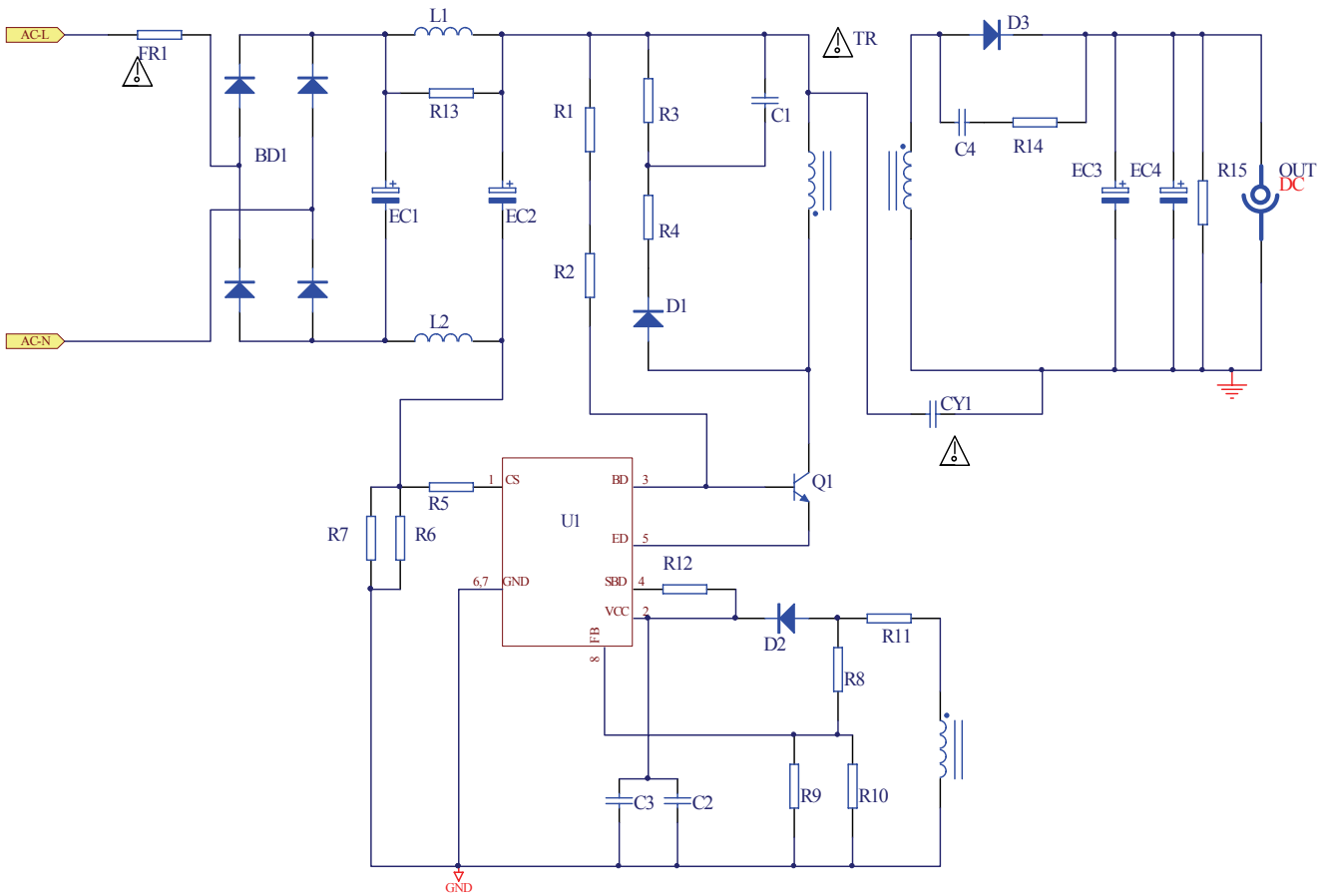
- 4.8.1 运行温度湿度范围 Operating Temperature and Humidity
0° C ~ +40° C @ 10%~90% RH (40° C)
- 4.8.2 储藏、运输温度湿度范围 Storage Temperature and Humidity
-40° C ~ +80° C @ 10%~90% RH
- 4.8.3 大气压力 Atmospheric pressure
86~106KPa

批准 Approval:	<i>JB</i>	审核 Check:	<i>Zengliang</i>	制表 Execution:	<i>LMY</i>
--------------	-----------	-----------	------------------	---------------	------------



产品规格承认书 SPECIFICATION				文件编号 File No.	UME-EG-SP1306057/A5
品名 Product	开关电源 SPS	型号 Model	AD-K120P100	日期 Date	2016-06-17

5 线路图 Schematic Diagram

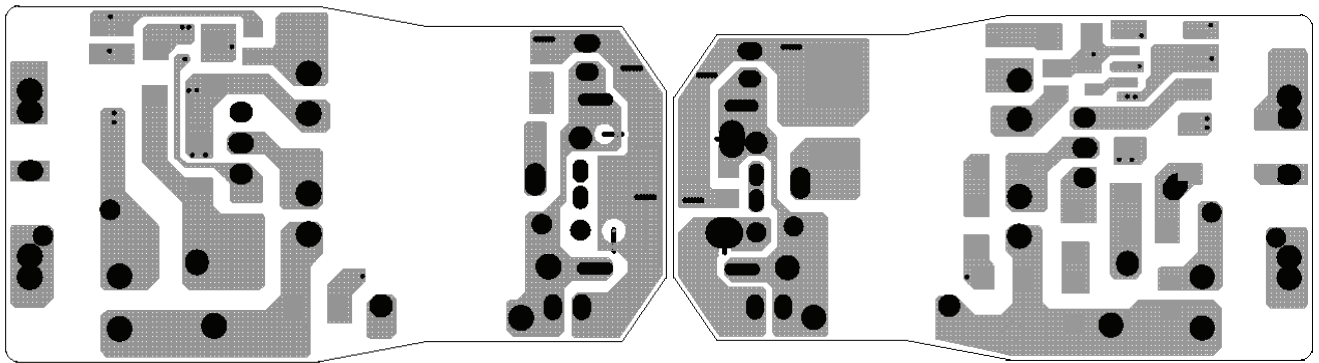


批准 Approval:	JB	审核 Check:	Zengliang	制表 Execution:	LMY
--------------	----	-----------	-----------	---------------	-----



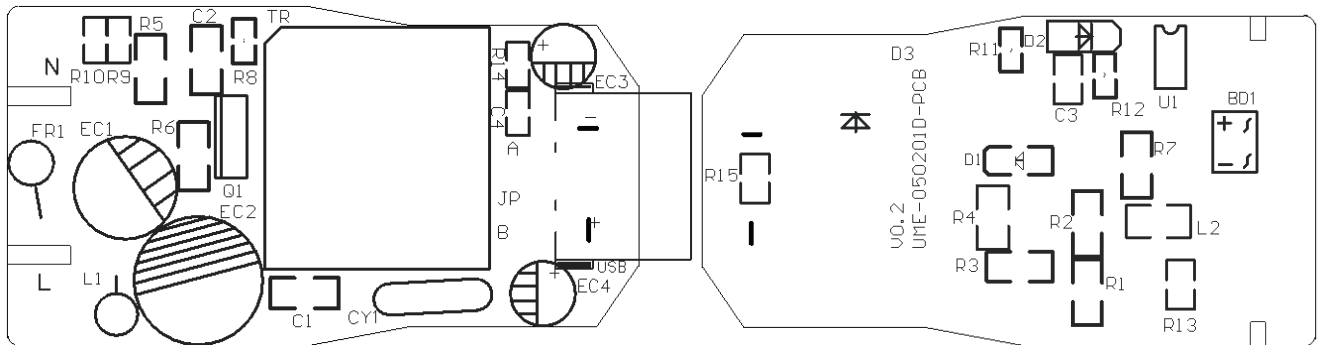
产品规格承认书 SPECIFICATION				文件编号 File No.	UME-EG-SP1306057/A5
品名 Product	开关电源 SPS	型号 Model	AD-K120P100	日期 Date	2016-06-17

6 电路板图 P.C.B



Top Layer

Bottom Layer



Top Silkscreen Overlay

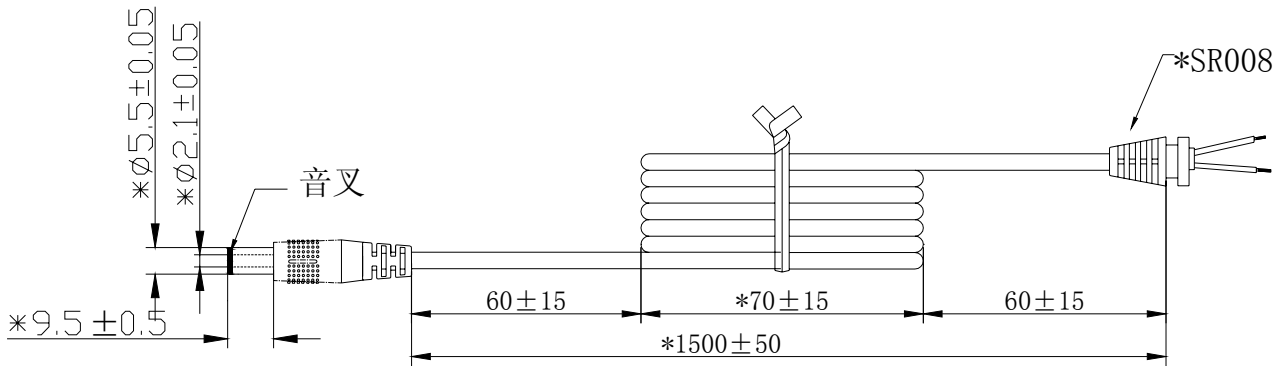
Bottom Silkscreen Overlay

批准 Approval:	<i>JB</i>	审核 Check:	<i>Zengliang</i>	制表 Execution:	<i>LMY</i>
--------------	-----------	-----------	------------------	---------------	------------



产品规格承认书 SPECIFICATION				文件编号 File No.	UME-EG-SP1306057/A5
品名 Product	开关电源 SPS	型号 Model	AD-K120P100	日期 Date	2016-06-17

7 CORD 图



备注:

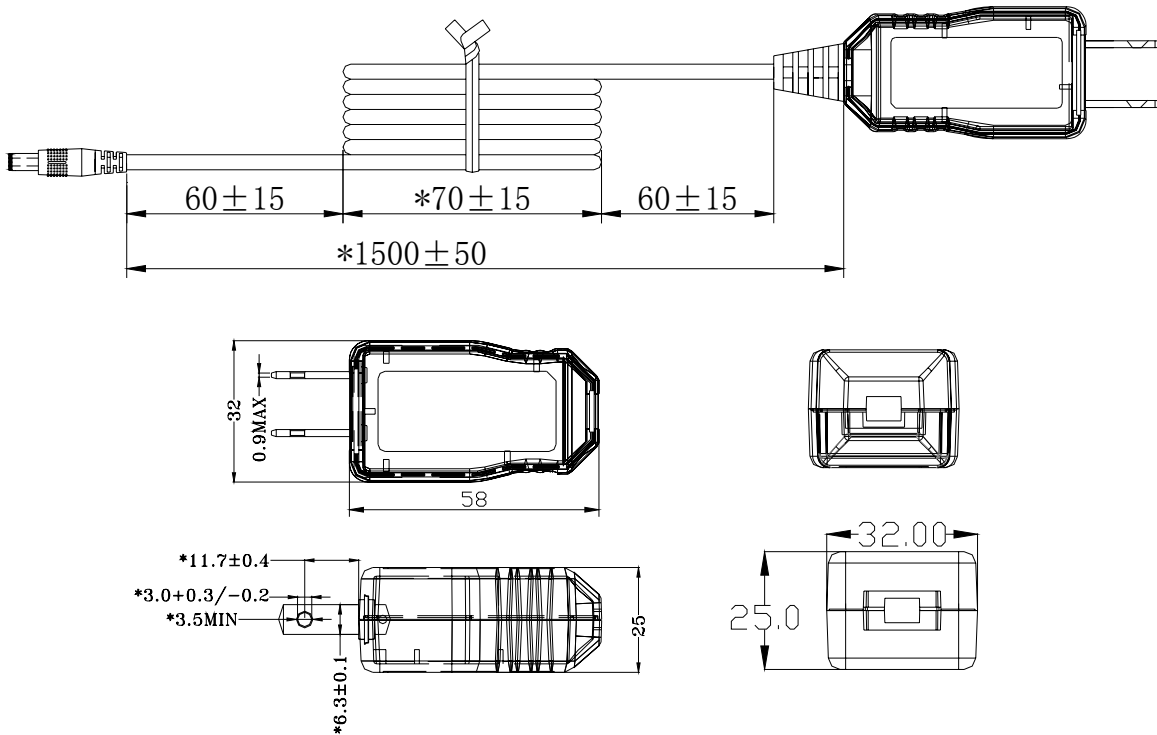
1. 导线规格: 22AWG 2464 音叉型 外被黑色圆线, 芯线颜色: 红色+黑色, 导线总长1500mm;材质符合RoHS要求。导线按图示尺寸捆扎、测试, 导线间应开路, 对应线头线尾应短路导通, 极性连接正确;
2. 两头剥线焊锡, 剥线长度 $3\text{mm}+1/-0$ 。剥线要求如图所示, 剥丝线焊锡的直径为 1.15mm MAX , 外露导线须全焊。接线方式: 红色芯线接PIN中心, 黑色芯线接外侧, PG头成型, SR-008成型: SR008尺寸为 $7*4.8\text{mm}$ 。
3. SR拉力测试: 吊重1Kg/10分钟, 不可有位移, 吊重5Kg/1分钟, 位移 2mm MAX
4. 插拔力测试: 插入力 2Kg MAX , 拔出力 0.3Kg MIN ;插拔6000MIN次不允许有电气和机械性能的损坏, 且满足拔出力 0.1Kg MIN ;
5. 摇摆测试: 吊重500g, 以40次/分作 90° 往返, 每一往返为一次, 至少1000次;
6. PLUG绝缘阻抗测试: $100\text{M}\Omega \text{ MIN}$ 在500DC/分; PLUG接触阻抗测试: $100\text{m}\Omega \text{ MAX}$;
7. 导线, SR, PLUG非移行性依据厂内一般进行;禁止使用VDE所禁用的物质。
8. 打*号尺寸, 为入料检查项目;

批准 Approval:	JB	审核 Check:	Zengliang	制表 Execution:	LMY
--------------	----	-----------	-----------	---------------	-----



产品规格承认书 SPECIFICATION			文件编号 File No.	UME-EG-SP1306057/A5
品名 Product	开关电源 SPS	型号 Model	AD-K120P100	日期 Date
				2016-06-17

8 外观示意图 Mechanical Drawing (单位 unit: mm 颜色 color:Black)

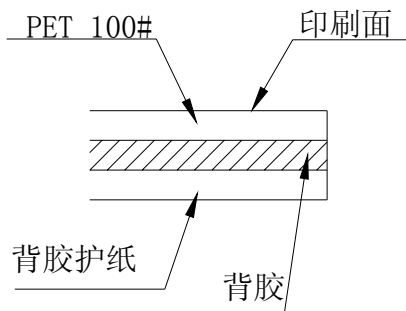


批准 Approval:	<i>JB</i>	审核 Check:	<i>Zengliang</i>	制表 Execution:	<i>LMY</i>
--------------	-----------	-----------	------------------	---------------	------------



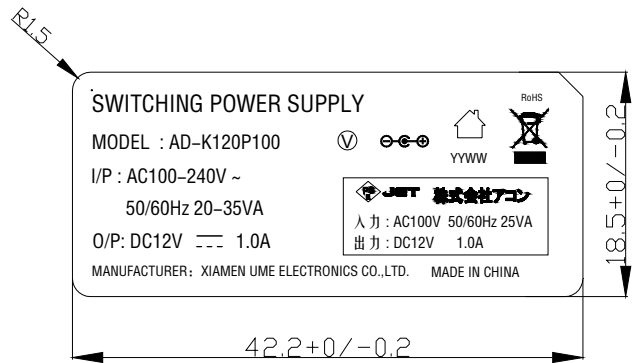
产品规格承认书 SPECIFICATION				文件编号 File No.	UME-EG-SP1306057/A5
品名 Product	开关电源 SPS	型号 Model	AD-K120P100	日期 Date	2016-06-17

9 铭板标识 Label

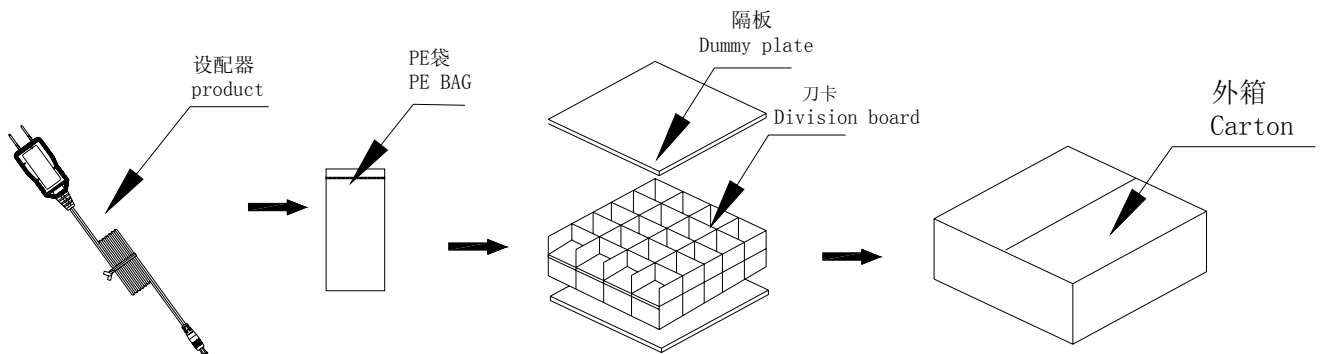


备注:

1. 材质: PET 100#(铭板基材厚度0.1mm, 材质PET)。
2. 黑底白字, 表面上半亚膜, 印刷参照ARTWORK, 印刷位置居中。
3. 背胶:高冠DT#。
4. 密着性:将铭板贴于实际CASE上, 在-40° C下放置48小时, 再放入75° C, 90%RH下放置48小时后, 于常温常湿下放1小时, 在铭板长度方向上贴上强力胶带(3M NO. 610 18mm宽或等价物), 以垂直方向急速拉起, 铭板不能有起泡或脱落。
5. 粘着力:依据铭板检验标准测试。
6. YY表示年份, WW表示周期, 年周依订单要求或实际生产日而定。
7. 字体清晰可读, 布局居中, 字体或图案与铭板边缘距离大于0.4mm。
8. 铭板字体为方正姚体。



10 包装方式图 Packaging



批准 Approval:	JB	审核 Check:	Zengliang	制表 Execution:	LMY
--------------	----	-----------	-----------	---------------	-----



产品规格承认书 SPECIFICATION				文件编号 File No.	UME-EG-SP1306057/A5
品名 Product	开关电源 SPS	型号 Model	AD-K120P100	日期 Date	2016-06-17

11 材料清单 BOM

NO.	Part No.	Name	Secification	Q'TY	Manufacturer
1	PCB	PCB	UME-050201D-PCB FR-4,	1	TSX/GF/MW/EL/JT
2	L2	CHIP L	10uH±10% 1206	1	Taiqing
3	R1,R2	CHIP R	4.7MΩ ±5% 1206	2	YAGEO/Feng Hua
4	R3	CHIP R	470KΩ ±5% 1206	1	YAGEO/Feng Hua
5	R4	CHIP R	220Ω ±5% 1206	1	YAGEO/Feng Hua
6	R5	CHIP R	100Ω ±5% 1206	1	YAGEO/Feng Hua
7	R6, R7	CHIP R	0.62Ω ±1% 1206	1	YAGEO/Feng Hua
8	R8	CHIP R	8.2KΩ ±1% 0603	1	YAGEO/Feng Hua
9	R9	CHIP R	2.49KΩ ±1% 0603	1	YAGEO/Feng Hua
10	R10	CHIP R	5.1KΩ ±1% 0603	1	YAGEO/Feng Hua
11	R11	CHIP R	0.51Ω ±5% 0603	1	YAGEO/Feng Hua
12	R12	CHIP R	270Ω ±5% 0603	1	YAGEO/Feng Hua
13	R13	CHIP R	4.7KΩ ±5% 0805	1	YAGEO/Feng Hua
14	R14	CHIP R	33Ω ±5% 0805	1	YAGEO/Feng Hua
15	R15	CHIP R	12KΩ ±5% 0805	1	YAGEO/Feng Hua
16	C1	CHIP C	471 500V ±10% 1206 X7R	1	YAGEO/Feng Hua
17	C2	CHIP C	106 16V ±10% 1206 X7R	1	YAGEO/Feng Hua
18	C3	CHIP C	105 16V ±10% 0805 X7R	1	YAGEO/Feng
19	C4	CHIP C	102 50V ±10% 0805 X7R	1	YAGEO/Feng
20	BD1	CHIP BD	ABS8 800V 1A	1	JF/TSC
21	D1	CHIP D	A7 1A/1000V/SOD-123	1	MIC/JF
22	D2	CHIP D	K1A 100V 1A SOD-123FL	1	JF
23	D3	CHIP D	SS510T 100V 5A SMBFL	1	JF
	U1	CHIP IC	LNK4024D SO-8	1	PI
24	TR	Transformer	TREE19-120100Q	1	JSH/UME/JZ
25	Q1	Transistor	3DD13005ED NPN	1	Huawei/Hao wang da
26	FR1,L1	Heat tube	Φ5mm 125℃(UL)	15*2	SanLian/CY

批准 Approval:	<i>JB</i>	审核 Check:	<i>Zengliang</i>	制表 Execution:	<i>LMY</i>
--------------	-----------	-----------	------------------	---------------	------------



产品规格承认书 SPECIFICATION				文件编号 File No.	UME-EG-SP1306057/A5
品名 Product	开关电源 SPS	型号 Model	AD-K120P100	日期 Date	2016-06-17

27	FR1	Fuse resistor	4T2A/250V 3.75*10mm (带引线)	1	ShenzhenXucheng
28	L1	Inductance	0512-1mH ±10% Φ0.12	1	HXH/ZY/Changsheng
29	EC1	E CAP	10uF 400V ±20% 105℃ Φ8*16mm(AX)	1	RUBYCON
30	EC2	E CAP	12uF 400V±20% 105℃ 10000H Φ10*16mm(BXW)	1	RUBYCON
31	EC3	E CAP	470uF 16V ±20% 105℃ Φ8*12mm(PZ)	1	AISH
32	CY1	Y CAP	Y1 102 400V ±20% P=10mm	1	STE
33	L,N	Connector	14.2*2.4*0.3mm CONT-01	2	Xiezhun
34		CASE	A02-A (黑色)(阻燃) ABS	1	Jinlifa(SABIC)
35		CASE	A02-B (黑色)(阻燃) ABS	1	Jinlifa(SABIC)
36	BLD	BLD	BLD-011(黑色) PSE	1	GuanQiao
37		DC CORD	DC 直头-Φ2.1*5.5*9.5mm 音叉 L:1500mm SR-7*4.8 20AWG 2464 黑色	1	Runfa/JFX
38		Label	NAP-050101K-PSE-02 B (18.5*42.2mm)	1	JinXin/Yihangxing
39		Label	NAP-120101X-PSE A 2 (18.5*42.2mm)	1	JinXin/Yihangxing
40		PE Bag	215*135*4.0C	1	GuanFeng
41		Out Carton	500*445*240mm BIN-050080A(内部尺寸)	0.005	Fuxing
42		PARTITION	495*440*3mm	0.025	Fuxing
43		6 LINER	495*55*7mm	0.22	Fuxing
44		11 LINER	440*55*7mm	0.12	Fuxing
45		UL	UL 黄胶 UB-100	0.8	U-Bond
46		Solder weir	1Cu 99Su	0.1	YunNanxiye
47		Solder Bar	0.3Ag 0.7Cu 99Su	0.3	YunNanxiye

批准 Approval:	JB	审核 Check:	Zengliang	制表 Execution:	LMY
--------------	----	-----------	-----------	---------------	-----