

## 15W Open Frame Switching Power Supply

AK15W-SPL Series



- ✓ AC 入力 / フルレンジ(AC85~264V)
- ✓ 小型の基盤構造
- ✓ 重要な部分は、すべて日本製の部品を使用
- ✓ 電解コンデンサは、すべて耐熱温度 105°C
- ✓ 自然空冷
- ✓ CE 認証
- ✓ 過電流保護、過電圧保護、短絡保護、過熱保護あり
- ✓ 最高 3 年保証
- ✓ 100(L)×46.2(W)×22(H) mm

## 仕様

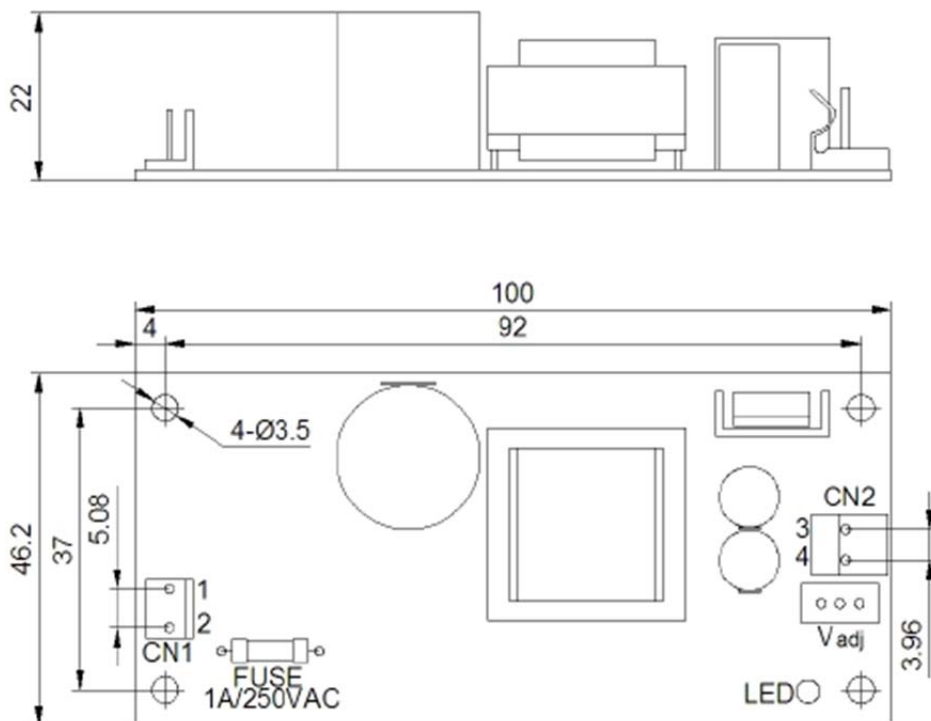
入力電圧	85~264VAC (120~370VDC)	動作温度	-20° C ~+70° C(ref. derating curve)
入力電流	0.32~0.42A	保存温度	-20° C ~+85° C
入力周波数	47~63Hz	動作湿度	20%~93%RH(結露がない状態)
突入電流	cold start, 15A/115V, 30A/230V	保存湿度	20%~95%RH(結露がない状態)
入力リーク電流	< 0.7mA/230VAC	平均故障間隔	>100,000 時間
入力変動(100%負荷時)	± 0.5%	冷却方式	自然空冷
出力電圧可変範囲	± 10%	安全規格	GB4943, UL60950, EN60950
過電流保護	105~150%, hiccup mode, 自動復旧	EMC規格	GB9254, EN55022 Class B EN55024, EN61000-3-2,3 EN61000-4-2,3,4,5,6,8,11
過電圧保護	115~150%, hiccup mode, 自動復旧	耐電圧	I/P - O/P: 3.0KVAC/1min I/P - PE: 1.5KVAC/1min O/P - PE: 0.5KVAC/1min
短絡保護	hiccup mode, 自動復旧	振動	10~150Hz, 2G 10min/1cycle, 30min each along X, Y, Z axes
加熱保護	135°C、電源遮断	接続(CN1) (下図参照)	Würth Electronics製 3P/2.54mm pitch コネクタ : 61900311621 ターミナル : 61900113722DEC
立上り時間	50ms typ.(100%負荷時)	接続(CN2) (下図参照)	Molex製 コネクタ:SD-5239-N(09-52-4024) ターミナル:2578、5167series
保持時間	20ms typ.(100%負荷時)	ROHS	ROHS指令適合
機械の特徴	基盤型		
サイズ	100 x 46.2 x 22mm (L x W x H)		

型式	DC出力	定格 パワー	静的 負荷変動	Ripple & Noise (max.)	効率
AK15W-SPL-5	5V 3.0A	15.0W	0.5%	80mVp-p	73%
AK15W-SPL-12	12V 1.3A	15.6W	0.5%	120mVp-p	82%
AK15W-SPL-24	24V 0.65A	15.6W	0.5%	150mVp-p	81%
AK15W-SPL-48	48V 0.32A	15.4W	0.5%	150mVp-p	85%

## 注意

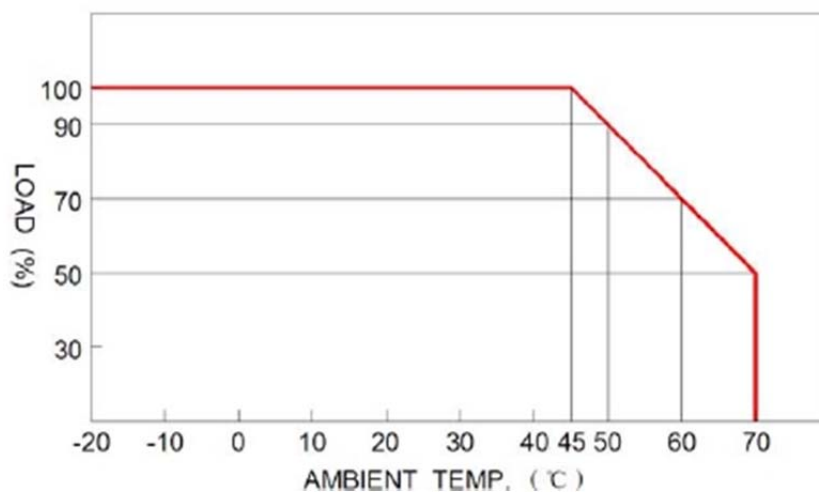
- 特に記載されていないパラメータは、230VAC 入力、定格負荷、周囲温度 25°Cで測定しています。
- 入力変動は、低ラインから高ラインまで、定格負荷時に測定されています。
- 静的負荷変動は、単出力モデルで定格負荷の 0%~100%まで、多出力モデルで 20%から 100%まで、それ以外の出力モデルで 60%で測定されています。
- リップルとノイズは 0.1uF と 47uF のコンデンサでターミネートされた 12 インチのツイストペアを使って 20MHz 帯で測定しています。
- スイッチング電源は、最終機器への組込む部品として考えられています。最終機器では、それが EMC の規定に適合しているかどうかを再確認する必要があります。
- 無償保証期間は周囲温度 50°C以内のご使用に限り3年です。本体を逆さまにしてのご使用は保証範囲外となります。

外形図



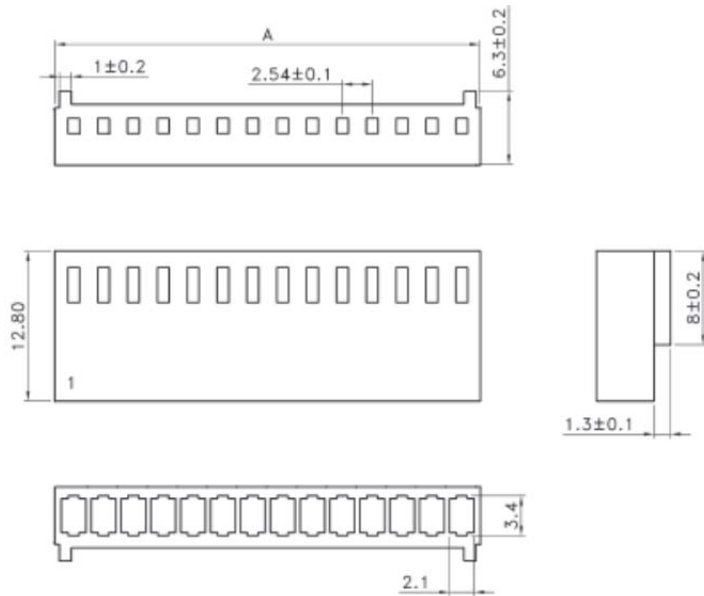
Pin No.	機能割当	対応コネクタ	適合ターミナル
1	AC/N	Würth Electronics製 61900311621	Würth Electronics製 61900113722DEC
2	AC/L		
3	DC OUTPUT +V	Molex製 SD-5239-N(09-52-4024)	Molex製 2578、5167series
4	DC OUTPUT -V		

Derating Curve (負荷電力軽減曲線)



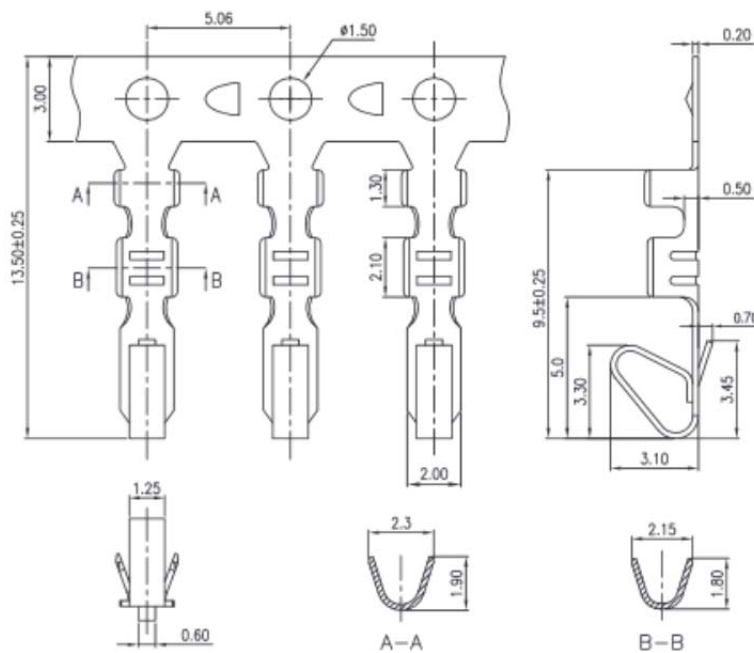
コネクタ・ターミナル (AC 入力)

【コネクタ】



極数	部品番号 (Würth Electronics 型式)	寸法(mm)
		A
3	61900311621	8.10

【ターミナル】

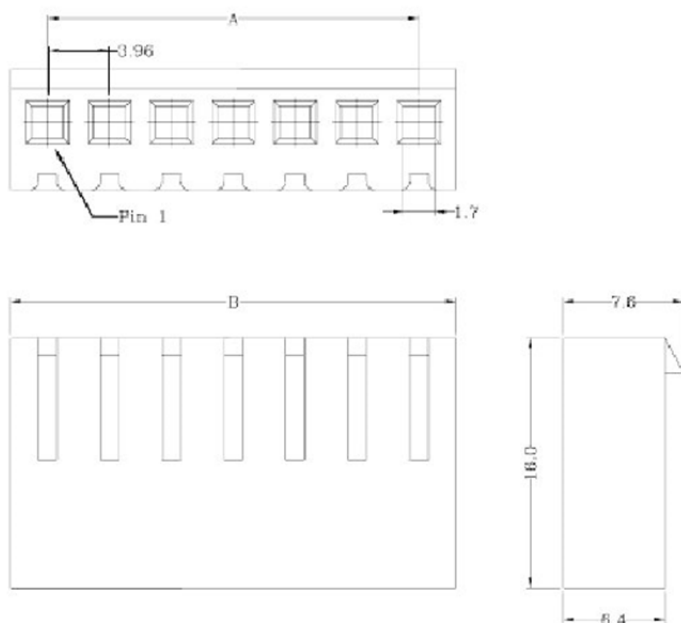


部品番号 (Würth Electronics 型式)	対応ケーブル (mm <sup>2</sup> )	線の範囲
61900113722DEC	0.08~0.33	AWG #22~#28

## コネクタ・ターミナル (DC 出力)

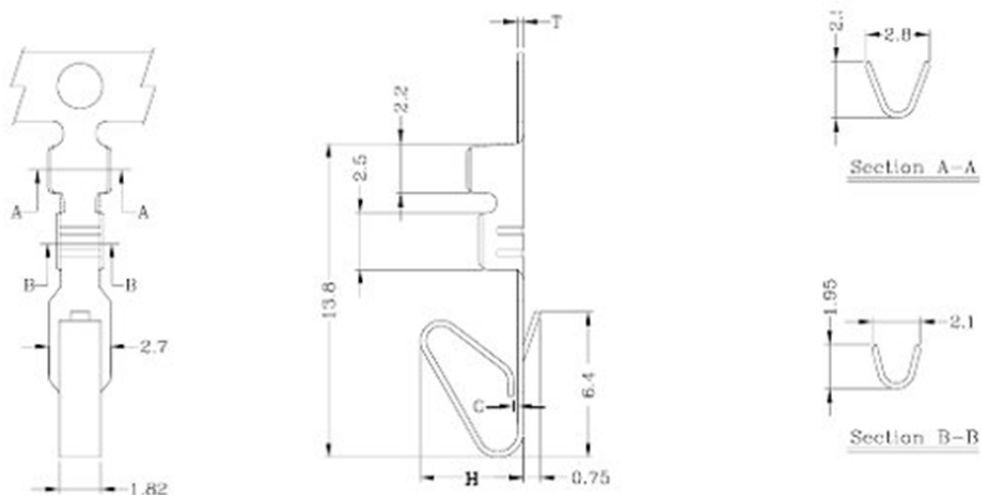
### 【コネクタ】

画像は7極タイプ仕様となっておりますが、使用するのは2極タイプの3.96mmピッチの製品となりますのでご注意ください。



極数	部品番号 (Molex 型式)	寸法(mm)	
		A	B
2	SD-5239-N(09-52-4024)	3.96	8.71
3	SD-5239-N(09-52-4034)	7.92	12.67
4	SD-5239-N(09-52-4044)	11.88	16.63
5	SD-5239-N(09-52-4054)	15.84	20.59
6	SD-5239-N(09-52-4064)	19.80	24.55
7	SD-5239-N(09-52-4074)	23.76	28.51
8	SD-5239-N(09-52-4084)	27.72	32.47

### 【ターミナル】



寸法			線の範囲	被覆外径	材質	仕上げ
T	G	H				
0.25	0.2	4.7	AWG #24~#26	2.50mm(max)	真鍮	錫メッキ
0.30	0.2	4.5	AWG #24~#26	2.50mm(max)	真鍮	錫メッキ