

200W Single Output Switching Power Supply

AK200W-FSM Series



- ✓ 超薄型サイズ、高さ 30mm
- ✓ AC 入力100V、200V 対応 / スイッチ切替
- ✓ 高効率、長寿命
- ✓ 電解コンデンサは、すべて耐熱温度 105°C
- ✓ 主要パーツはトップブランドメーカーを利用
- ✓ 過電流保護、過電圧保護、短絡保護搭載
- ✓ 最高 3 年保証
- ✓ 215(L)×115(W)×30(H) mm

仕様

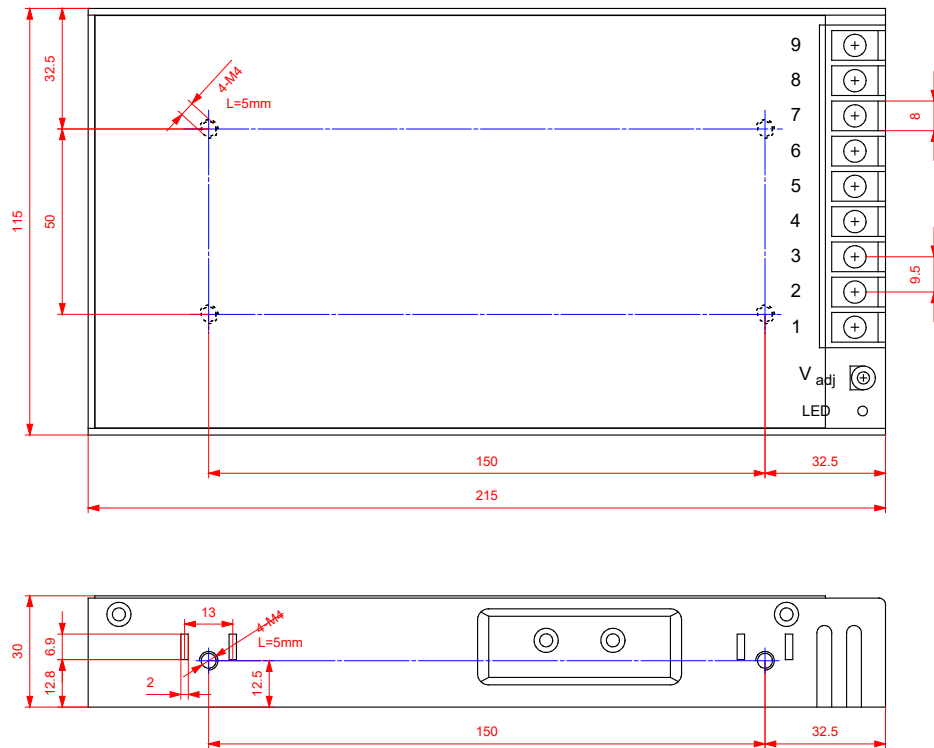
入力電圧	90~132/180~264VAC switchable	動作温度	-20° C ~+70° C(ref. derating curve)
入力電流	≦4.0A/115V, ≦2.0A/230V	保存温度	-20° C ~+85° C
入力周波数	47~63Hz	動作湿度	20%~93%RH(結露がない状態)
突入電流	cold start, 30A/115V, 60A/230V	保存湿度	20%~95%RH(結露がない状態)
入力リーク電流	< 1mA/240VAC	平均故障間隔	>100,000 時間
静的入力変動 ※2	± 0.5%	冷却方式	自然空冷
静的負荷変動 ※3	下表参照	安全規格	meet UL62368-1, EN62368-1, IEC62368-1
出力電圧可変範囲	± 10%	EMC規格	meet EN55022 Class B, GB9254, EN55024, EN61000-3-2,3, EN61000-4-2,3,4,5,6,8,11
過電流保護	105~140%, hiccup mode 自動復旧	耐電圧	I/P - O/P: 3.0KVAC/1min I/P - PE: 1.5KVAC/1min O/P - PE: 0.5KVAC/1min
過電圧保護	115~150%,hiccup mode 自動復旧	振動	10~150Hz, 2G 10min/1cycle, 30min each along X, Y, Z axes
短絡保護	有,hiccup mode,自動復旧	接続	9P/8.3mm 端子台ネジ(M4)
立上り時間	50ms typ.(100%負荷時)	ROHS	ROHS指令適合
保持時間	12ms typ.(100%負荷時)/115VAC 16ms typ.(100%負荷時)/230VAC		
機械の特徴	ユニット型		
サイズ	215x 115 x 30mm (L x W x H)		
重さ	0.625kg		

型式	出力電圧	出力最大電流	出力最大電力	静的負荷変動	Ripple & Noise (max.)	効率
AK200W-FSM-3.3	3.3V	40.0A	132W	±2.0%	150mVp-p	81%
AK200W-FSM-5	5V	40.0A	200W	±2.0%	150mVp-p	84%
AK200W-FSM-12	12V	17.0A	204W	±1.0%	150mVp-p	85%
AK200W-FSM-15	15V	14.0A	210W	±0.5%	150mVp-p	86%
AK200W-FSM-24	24V	8.8A	211.2W	±0.5%	150mVp-p	87%
AK200W-FSM-36	36V	5.9A	212.4W	±0.5%	200mVp-p	87%
AK200W-FSM-48	48V	4.4A	211.2W	±0.5%	200mVp-p	88%

注意

1. 特に記載されていないパラメータは、230VAC 入力、定格負荷、周囲温度 25°Cで測定しています。
2. 入力変動は、低ラインから高ラインまで、定格負荷時に測定されています。
3. 静的負荷変動は、単出力モデルで定格負荷の 0%~100%まで、多出力モデルで 20%から 100%まで、それ以外の出力モデルで 60%で測定されています。
4. リップルとノイズは 0.1uF と 47uF のコンデンサでターミネートされた 12 インチのツイストペアを使って 20MHz 帯で測定しています。
5. スイッチング電源は、最終機器への組込む部品として考えられています。最終機器では、それが EMC の規定に適合しているかどうかを再確認する必要があります。
6. 無償保証期間は周囲温度50°C以内のご使用に限り3年です。本体を逆さまにしてのご使用は保証範囲外となります。

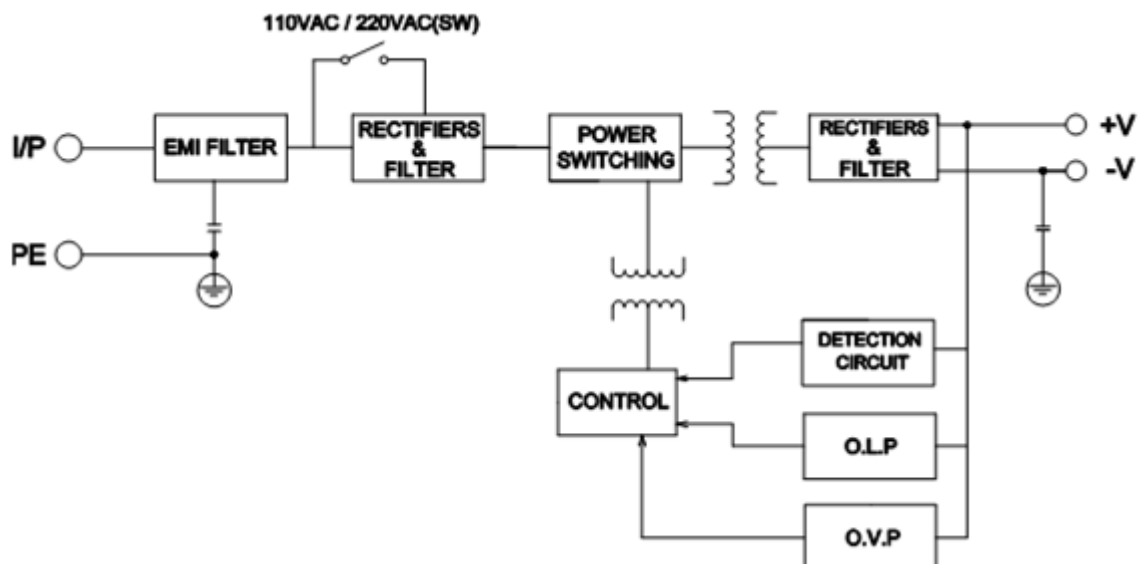
外形図



組立ネジの長さ：3mmまで

Pin No.	機能割当	Pin No.	機能割当
1,2,3	DC OUTPUT +V	7	PE
4,5,6	DC OUTPUT -V	8	AC/N
		9	AC/L

ブロック図



Derating Curve (負荷電力軽減曲線)

