

## 25W Single Output Switching Power Supply

### AK25W-SSM M2 Series



- ✓ AC 入力 / フルレンジ(AC88~264V)
- ✓ 小型サイズ、高効率、長寿命
- ✓ 電解コンデンサは、すべて耐熱温度 105°C
- ✓ 100%フル負荷によるバーンインテスト
- ✓ CE マーク、PSE 準拠、RoHS
- ✓ 過電流保護、過電圧保護、短絡保護搭載
- ✓ 最高 3 年保証
- ✓ 78(L)×51(W)×28(H) mm

### 仕様

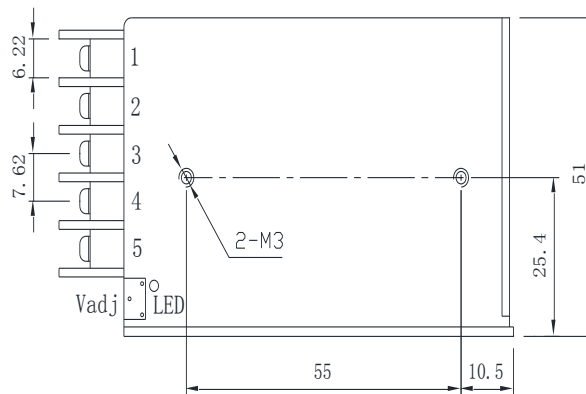
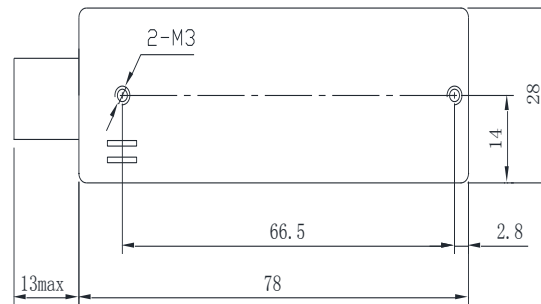
入力電圧	88~264VAC (120~370VDC)	動作温度	-20° C ~+70° C(ref. derating curve)
入力電流	≤0.7A	保存温度	-20° C ~+85° C
入力周波数	47~63Hz	動作湿度	20%~93%RH(結露がない状態)
突入電流	cold start, 15A/115V, 30A/230V	保存湿度	20%~95%RH(結露がない状態)
入力リーク電流	< 0.5mA/230VAC	平均故障間隔	>100,000 時間
静的入力変動 ※2	≤± 0.5%	冷却方式	自然空冷
静的負荷変動 ※3	≤± 0.5%	安全規格	meet UL60950, EN60950, GB4943
出力電圧可変範囲	± 10%	EMC規格	meet EN55022 Class B, GB9254, EN55024, EN61000-3-2,3, EN61000-4-2,3,4,5,6,8,11
過電流保護	105~150%, hiccup mode, 自動復旧	耐電圧	I/P - O/P: 3.0KVAC/1min I/P - PE: 1.5KVAC/1min O/P - PE: 0.5KVAC/1min
過電圧保護	出力遮断, ツェナーダイオードでクランプ	振動	10~150Hz, 2G 10min/1cycle, 30min each along X, Y, Z axes
短絡保護	hiccup mode, 自動復旧	接続	5P/7.62mm 端子台ネジ(M3)
立上り時間	50ms typ.(100%負荷時)	ROHS	ROHS指令適合
保持時間	20ms typ.(100%負荷時)		
機械の特徴	ユニット型		
サイズ	78 x 51 x 28mm (L x W x H)		
重量	150g		

型式	出力電圧	出力最大電流	出力最大電力	Ripple & Noise (max.)	効率	
					100V	220V
AK25W-SSM-5	5V	5.0A	25.0W	80mVp-p	78%	83%
AK25W-SSM-6	6V	4.2A	25.2W	80mVp-p	78%	83%
AK25W-SSM-12	12V	2.1A	25.2W	120mVp-p	83%	86%
AK25W-SSM-15	15V	1.7A	25.5W	120mVp-p	83%	87%
AK25W-SSM-24	24V	1.1A	26.4W	150mVp-p	83%	88%
AK25W-SSM-48	48V	0.57A	27.4W	150mVp-p	84%	88%

### 注意

1. 特に記載されていないパラメータは、230VAC 入力、定格負荷、周囲温度 25°Cで測定しています。
2. 静的入力変動は、定格負荷の状態を入力下限値から入力上限値までの範囲で測定されています。
3. 静的負荷変動は、定格電流の 0%~100%により測定されています。
4. リプルとノイズは 0.1uF と 47uF のコンデンサでターミネートされた 12 インチのツイストペアを使って 20MHz 帯で測定しています。
5. スイッチング電源は、最終機器への組込む部品として考えられています。最終機器では、それが EMC の規定に適合しているかどうかを再確認する必要があります。
6. 無償保証期間は周囲温度50°C以内のご使用に限り3年です。本体を逆さまにしてのご使用は保証範囲外となります。

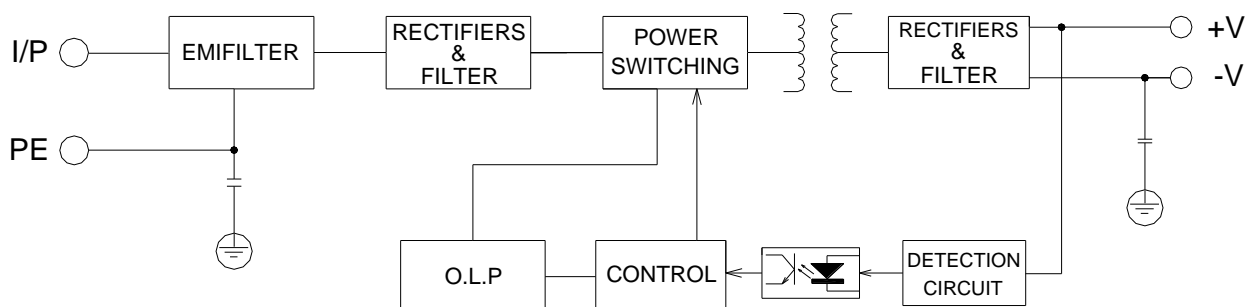
外形図



組立ネジの長さ：3mmまで

Pin No.	機能割当	Pin No.	機能割当
1	AC/L	4	DC OUTPUT -V
2	AC/N	5	DC OUTPUT +V
3	PE		

ブロック図



## Derating Curve (負荷電力軽減曲線)

