

60W Open Frame Switching Power Supply

AK60W-FM Series



- ✓ AC 入力 / フルレンジ (AC90~264V)
- ✓ サイズは非常に小型の基盤タイプ電源
- ✓ 高パフォーマンスを実現可能
- ✓ FAN レスの自然空冷で 60W のパワフルな電源
- ✓ 過電流保護、過電圧保護、短絡保護あり
- ✓ 最高 3 年保証
- ✓ 76.2(L)×50.8(W)×24(H) mm

仕様

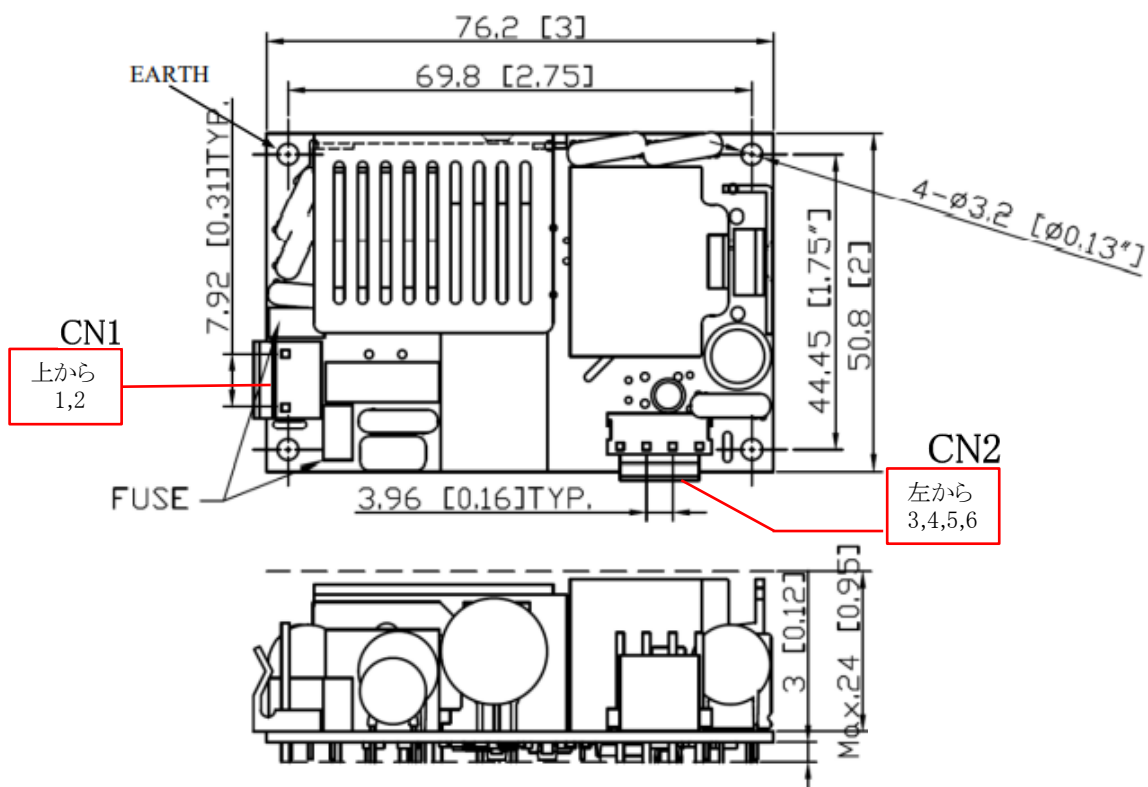
入力電圧	90~264VAC	動作温度	-20° C ~+70° C(ref. derating curve)
入力電流	1.25A	保存温度	-20° C ~+85° C
入力周波数	50~60Hz	動作湿度	20%~93%RH(結露がない状態)
突入電流	cold start, 40A/115V, 80A/230V	保存湿度	20%~95%RH(結露がない状態)
入力リーク電流	< 1mA/230VAC	平均故障間隔	>100,000 時間
入力変動(100%負荷時)	± 0.5%	冷却方式	自然空冷
出力電圧可変範囲	NONE	安全規格	meet FCC PART15,CISPR32,EN55032 UL62368-1,cUL62368-1,IEC62368-1,
過電流保護	110~200%, hiccup mode, 自動復旧	EMC規格	meet EN61000-3-2,3 ClassA, CE, EN61000-4-2,3,4,5,6,8,11
過電圧保護	110~170%, 遮断, 要再起動	耐電圧	I/P - O/P: 4.0KVAC/1min I/P - PE: 2.5KVAC/1min
短絡保護	hiccup mode, 自動復旧	振動	Random - Operating,3axes,50~500Hz, 10 minutes/axis ---- 2.4Grms Max.
立ち上がり時間	3sec typ.(100%負荷時)	衝撃	Operating , Half Sine,3axes,1 mS, 6 shocks total ----- 20Gpk Max.
保持時間	15ms typ.(100%負荷時)	接続	CN1, CN 2/下図参照
サイズ	76.2 x 50.8 x 24mm (L x W x H)	ROHS	ROHS指令適合

型式	DC出力	動的 負荷変動	静的 負荷変動	Ripple & Noise (max.)	効率
AK60W-FM-S2	12V 5.0A	±3%	0.5%	120mVp-p	85%
AK65W-FM-S4	24V 2.5A	±3%	0.5%	150mVp-p	86%

注意

1. 特に記載されていないパラメータは、230VAC 入力、定格負荷、周囲温度 25°Cで測定しています。
2. 入力変動は、低ラインから高ラインまで、定格負荷時に測定されています。
3. 静的負荷変動は、単出力モデルで定格負荷の 10%~100%までテストされています。
4. リプルとノイズは 0.1uF と 47uF のコンデンサでターミネートされた 12 インチのツイストペアを使って 20MHz 帯で測定しています。
5. スイッチング電源は、最終機器への組込む部品として考えられています。最終機器では、それが EMC の規定に適合しているかどうかを再確認する必要があります。
6. 無償保証期間は周囲温度50°C以内のご使用に限り3年です。本体を逆さまにしてのご使用は保証範囲外となります。

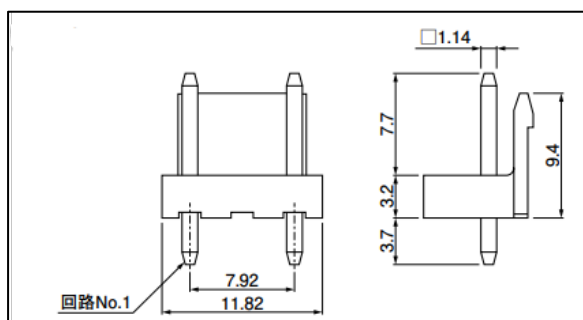
外形図



CN No.	Pin No.	機能割当	コネクタ	適合ハウジング
CN1	1	AC/L	JST製 B2P3-VH	JST製 VHR-3N
	2	AC/N		
CN2	3,4	DC OUTPUT +V	JST製 B4P-VH	JST製 VHR-4N
	5,6	DC OUTPUT -V		

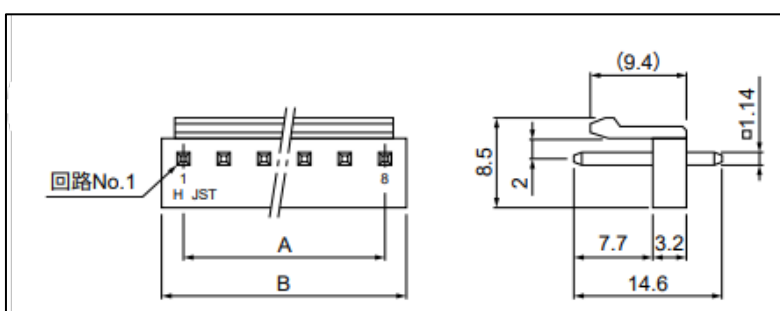
CN1

JST 製 B2P3-VH シリーズ



CN2

JST 製 B4P-VH シリーズ



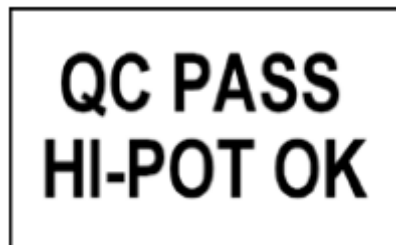
本体貼付けラベル表記

商品型式ラベル -----

L.T.E. LTE60FM-S2
AK60W-FM-S2
I/P(VAC):100-240V 50/60Hz 1.5A
O/P(VDC):12V/5A
MAX:60W

YYWWXXXXX

QC 合格ラベル-----



高電圧取扱注意ラベル -----

